



METALTECNICA

Italian catering equipment

Cod. MTQ5



Codice	Lunghezza (mm)	Profondità (mm)	Altezza (mm)	5 Vassoi	N. VANI	N. VANI FREDDI	N. VANI CALDI	Potenza (w)	Peso (kg)
MTQ5/S	700	675	625	570x325	2	1	1	600	32
MTQ5/N	700	675	625	570x325	2	0	1	500	28

Codice articolo: MTQ5

Descrizione: MANTENITORE DA APPOGGIO MODULARE

Materiale: Struttura completamente in acciaio inox AISI304 18/10, satinato, finitura Scotch Brite

Codice HS: 8419.81.80

Voltaggio: 230 V

Frequenza: 50/60 Hz

IP X4

Gas: R134A

Marchio: CE

CARATTERISTICHE DEL PRODOTTO:

- Costruito completamente in acciaio inox AISI 304 18/10
- Struttura in doppia parete coibentata
- Vano interno composto da due camere indipendenti con supporti inox per 5 vassoi da 570x325mm.
- Due porte coibentate apribili a 180° con guarnizioni in silicone alimentare per alte temperature dotate di maniglie ergonomiche a scatto di chiusura.
- Riscaldamento statico mediante resistenza elettrica a contatto esterna alla camera.
- Refrigerazione statica .
- Controllo della temperatura con termostati digitali 0 / 90 C° vano caldo , +5 / 15 C° vano freddo
- Cavo elettrico con spina Schuko
- Interruttore inox antivandalo colore blu.
- Permette di mantenere il vassoio personalizzato in temperatura durante il periodo di assenza del degente.

Metaltecnica Produzioni srl

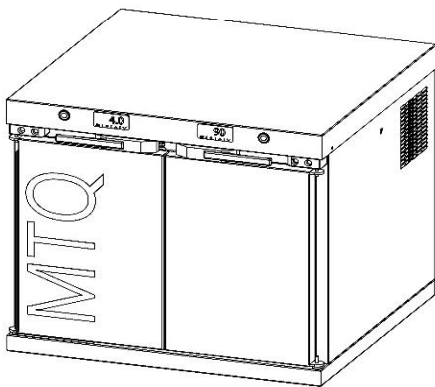
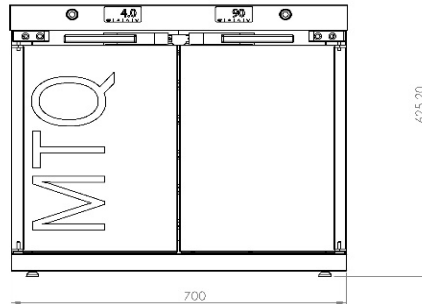
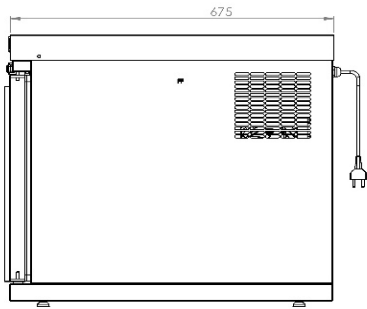
metaltecnica.com | info@metaltecnica.com

CARRELLI TERMOREFRIGERATI



METALTECNICA
Italian catering equipment

CARRELLI TERMOREFRIGERATI



	MTQ5/N	MTQ5/S
DIMENSIONI	700x675x1625	700x675x1625
N° VASSOI	5	5
PRESO	80 MM	80 MM
POTENZA CALDO		
POTENZA FREDDO	----	
GAS REFRIGERANTE g.	----	r134a 70g
TENSIONE	200/240V	200/240V
FREQUENZA	50/60Hz	50/60Hz



ART. MTQ5