

La macchina da caffè Excelso ti dà la possibilità di produrre bicchieri di caffè da filtro in brevissimo tempo. La macchina è costruita con acciaio inossidabile di alta qualità. Il carico dell'acqua è manuale. Questa linea, come la linea M, è dotata delle caratteristiche tecniche più aggiornate



Excelso



Excelso T



Excelso Tp

## IN BREVE



### CARICA MANUALE

- + 2 piastre di mantenimento (mod Excelso)
- + le piastre funzionano separatamente
- + caldaia termostata



### DI FACILE UTILIZZO

- + Facile da usare
- + Facile da pulire
- + Excelso T e Tp sono disegnate per produrre caffè direttamente nel bricco isolato



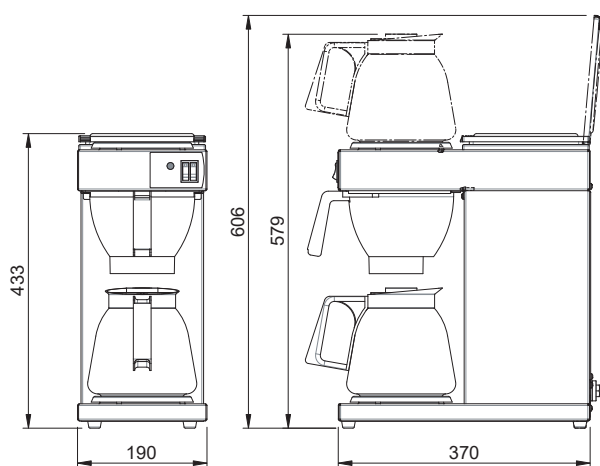
### TUTTO è POSSIBILE

- + Excelso con il tuo logo, prezzo su richiesta

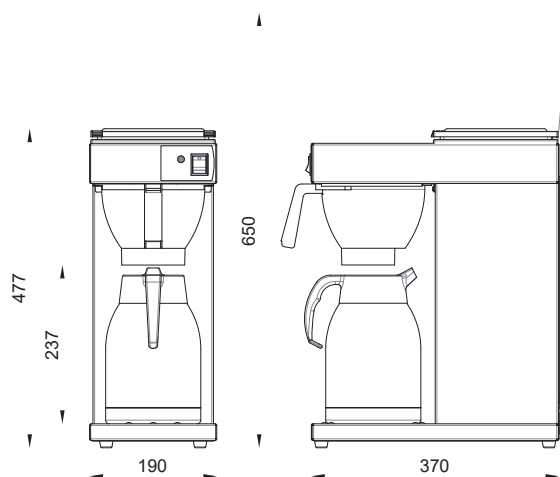
MODELLO	Excelso	Excelso T	Excelso Tp
Codice	10380	10385	10390
Equipaggiamento std	1 bricco vetro (1.8 ltr. / approx. 14 tazze)	1 bricco termico (2.0 ltr. / approx. 16 tazze)	-
Capacità oraria	18 ltr. / approx. 144 tazze	18 ltr. / approx. 144 tazze	18 ltr. / approx. 144 tazze
Tempo di erogazione	approx. 5 - 6 min.	approx. 6 - 7 min.	approx. 6 - 7 min.
Collegamento elettrico	1N-220-240V/50Cy/2250W	1N-220-240V/50Cy/2100W	1N-220-240V/50Cy/2100W
Dimensioni in mm	190 x 370 x 433	190 x 370 x 477	190 x 370 x 582
Filtri in carta (01088)	90/250	90/250	90/250

## EXCELSON

Dimensions in mm.



## EXCELSON T



## EXCELSON TP

